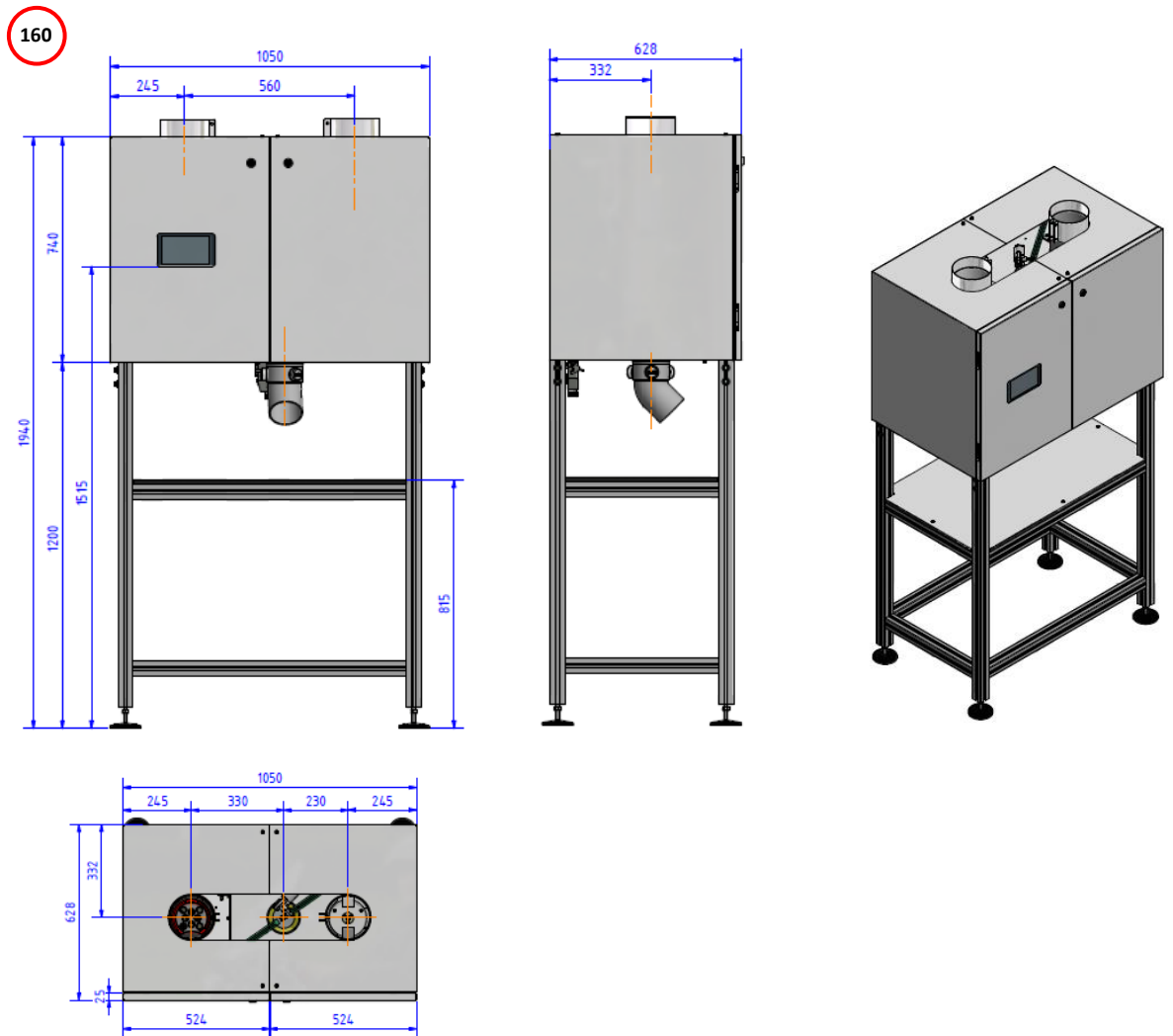


Automatische Büchsenentleerung und Rücksendestation mit Greifer



Funktion

Die Station ist speziell entwickelt für die automatisierte Entladung von Büchsen. Diese werden dann automatisch an die Heimatadresse zurückgesandt.

Empfang

Büchsen werden sanft in der Station empfangen - Büchse wird gedreht und der Deckel wird automatisch geöffnet. Die Laborproben werden auf dem Labortisch entladen. Optional kann auch ein motorisch betriebener Stempel mit Bürste durch die offene Büchse gefahren werden, um die Büchse vollständig zu entleeren.

Rücksendung

Die RFID-Leser prüft die Heimatadresse jeder Büchse und sendet diese automatisch wieder zurück.

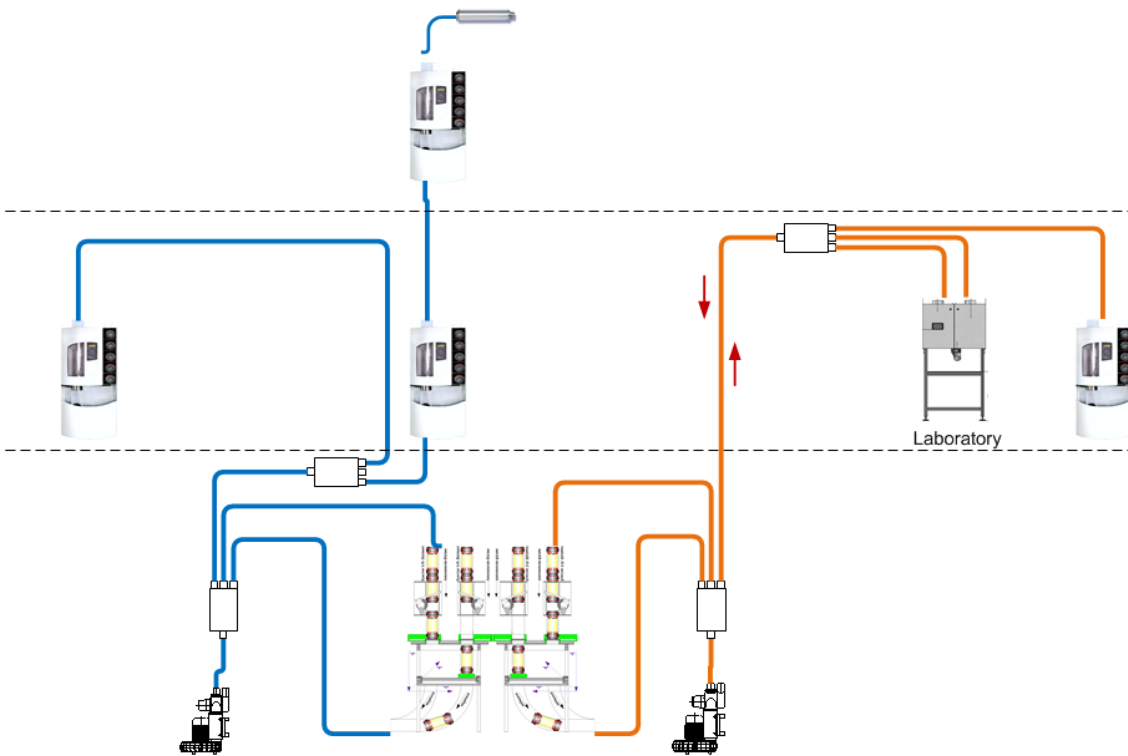
Technik/Qualität

- Die Büchse wird sanft über einen Motorschieber abgebremst, was für den Empfang von empfindlichen Proben sehr wichtig ist
- Stabiles Blechgehäuse mit abnehmbarer Frontabdeckung
- Elektronische, softwarebetriebene Motorsteuerung
- Industrieller Hochleistungsmotor für den Greifer-Motor mit Inkrementalgeber
- Wartungsfreie Teflon®-Dichtungsringe
- Vollelektronische, wartungsfreie Mikroprozessor-Steuerung

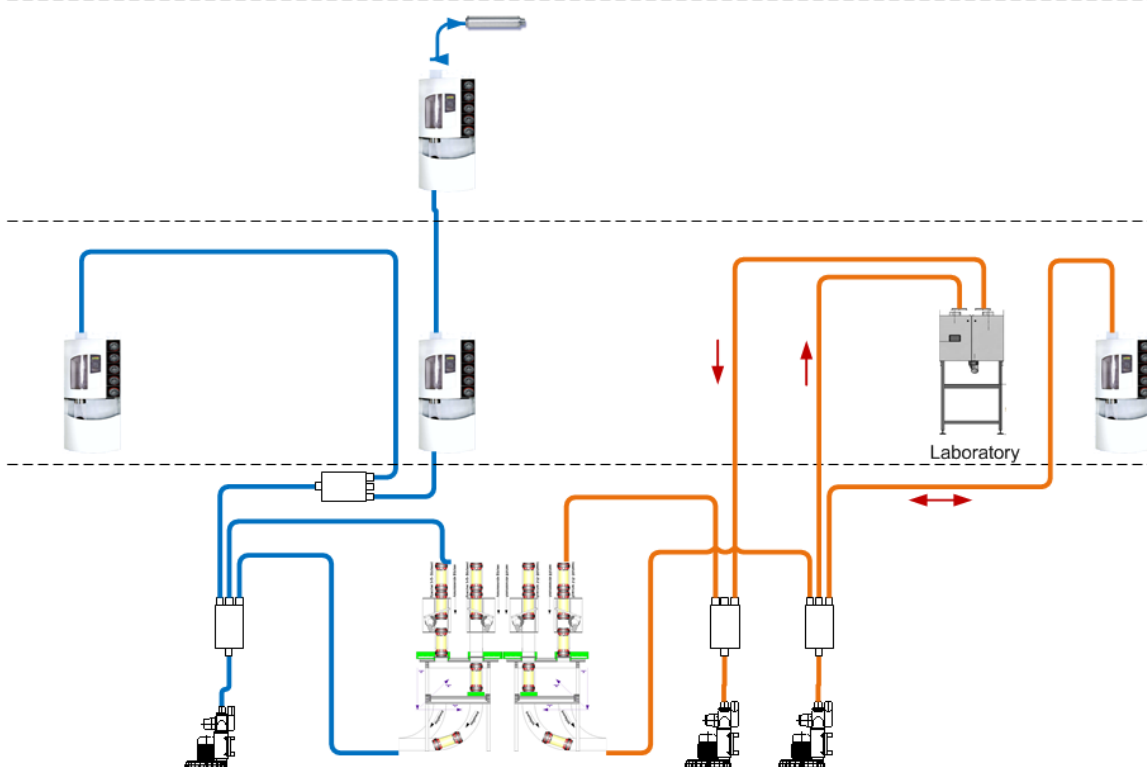


Automatische Büchsenentleerung und Rücksendestation mit Greifer

Automatische Entladestation Art.-Nr. 10-130.223-12
Ein-Linien-Verbindung



Automatische Entladestation Art.-Nr. 10-130.223-12
Zwei-Linien-Verbindung



Datenblatt



T U P P I GmbH
Rohrpost u. Fördertechnik
Tel.: 06181 44 11 22
Fax: 06181 44 11 30
E-Mail: info@tuppi.de