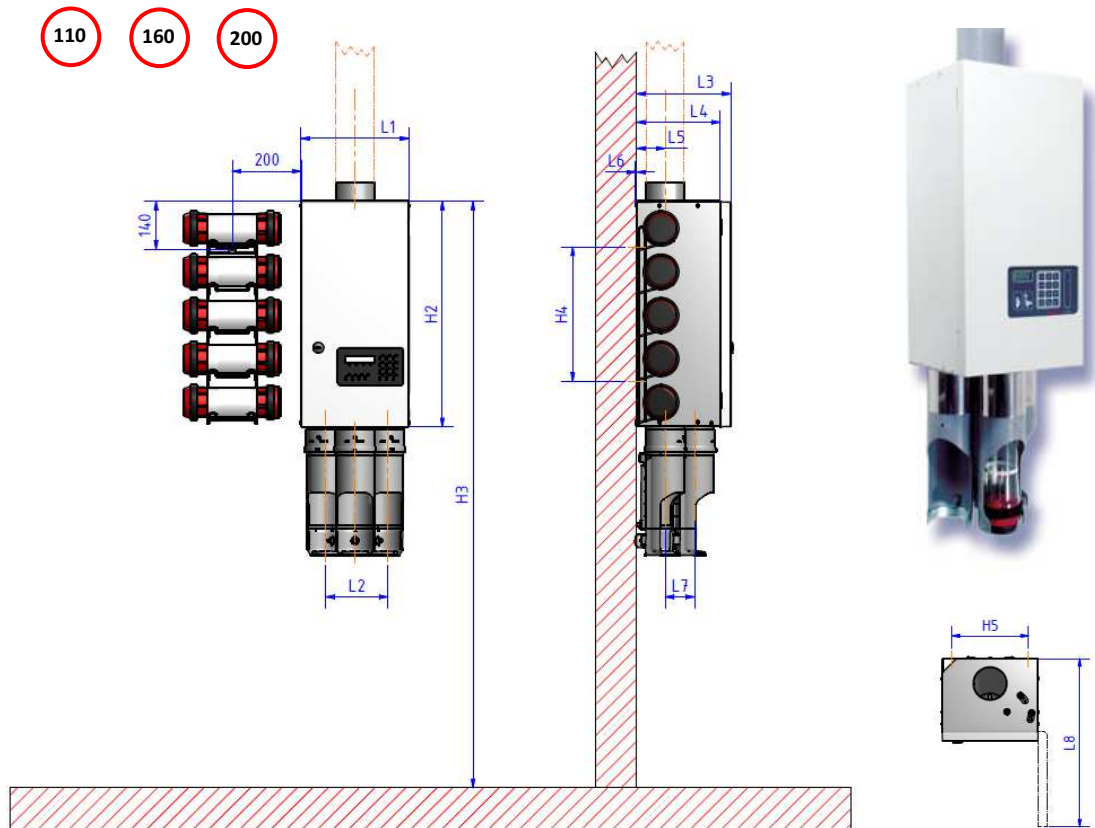


Dreifachsendspeicher - AC 1000 / 3000

Datenblatt



AD	System	Art.-Nr.	L1	L2	L3	L4	L5	L6	L7	L8	H1	H2	H3	H4	H5	Gewicht kg
110	AC 1000	10-100 705	312	170	272	242	85	15	85	555	1090	658	1500	390	250	14,5
	AC 3000	10-100 725-00														
	AC 3000	10-100 725-30	mit 3 x RFID 2-Lesern													
160	AC 1000	10-100 728	500	260	425	395	140	15	130	895	1405	900	1850	750	460	40
	AC 3000	10-100 734-00														
	AC 3000	10-100 734-30	mit 3 x RFID Lesern													
200	AC 1000	10-100 709	603	332	632	603	301	4	166	1202	1815	1184	2000	885	520	46
	AC 3000	10-100 733-00														
	AC 3000	10-100 733-30	mit 3 x RFID 2-Lesern													

alle Angaben in mm

Einsatz

Der Dreifachsendspeicher wird grundsätzlich als Sendestation für bis zu drei Büchsen eingesetzt. Die Anordnung von mehreren Speichereinheiten nebeneinander ist möglich. Das Fahrrohr wird oberhalb der Station angeschlossen.

Senden

Der Dreifachsendspeicher sendet eingespeicherte Rohrpostbüchsen vollautomatisch an die gewünschten Ziele.

Empfangen

Es wird empfohlen, für den Empfang eine separate Station (z.B. OE, EWS oder OES) einzusetzen.

Bedienteil



← Bedienteil AC 1000



Bedienteil AC 3000 →

16 100 725 V2.0 AC 1000-3000 Stationbeschreibung Dreifachsendspeicher



T U P P I GmbH
Rohrpost u. Fördertechnik
Tel.: 06181 44 11 22
Fax: 06181 44 11 30
E-Mail: info@tuppi.de

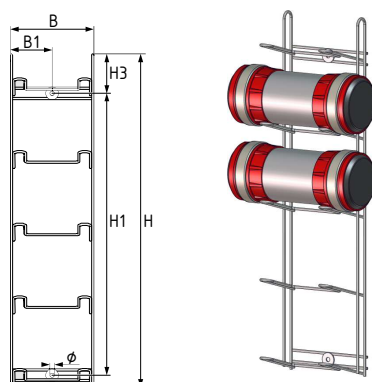
Bedienkomfort

	AC 1000	AC 3000
• Drei offene Sendedespeicher zur automatischen Büchsenabfahrt. Büchsen können unabhängig vom Betriebszustand des Systems jederzeit eingespeichert werden!	√	√
• Display-Anzeige von Zielnummern	2-4 stellig	2-5 stellig
• Graphik-Display-Anzeige von Zielnummern und Sonderfunktionen im Klartext		√
• Ergonomisch gestaltete Stationstastatur mit einer Folie gegen Verschmutzung geschützt	√	√
• Leuchtioden im Bedienteil zur Anzeige des Betriebszustandes	3	4
• Sonderfunktionen, z.B. Priorität oder Langsamfahrt, werden entweder der Station oder den Zielnummern zugeordnet		√
• Wiederholungsschaltung für mehrere Büchsen zum gleichen Ziel, wahlweise fest eingestellt oder überschreibbar	√	√
• Die Station eignet sich auch für den Einbau von Nischen, da sämtliche Teile leicht von vorne zugänglich sind	√	√
• Der integrierte Servicemodus erlaubt umfassende Funktionstests; direkte Rückmeldung im Display	√	√

Technik und Qualität der Station

• Antrieb über leise übersetzten, wartungsfreien Zahnriemen, dadurch exakte Positionierung des S-Rohres
• Stahlblechgehäuse mit schwenkbarer Türe, Farbe RAL 7035
• Berührungslose Endlagensensoren
• Elektronische, softwareüberwachte Motortreiber
• Vielfach bewährter Industriemotor
• Kugelgelagerte Drehtechnik
• Wartungsfreier Teflon®-Dichtring
• Vollelektronische, wartungsfreie Mikroprozessorsteuerung
• In der schwenkbaren Türe integriert sind Bedienteil mit Tastatur, Display und elektronische Steuerung

Zubehör: Büchsenablage



Art.-Nr.		Ø	B	H	H1	H3
10-290 091	lackiert	5,5	144	574	485	70
10-290 092	verchromt					

alle Angaben in mm