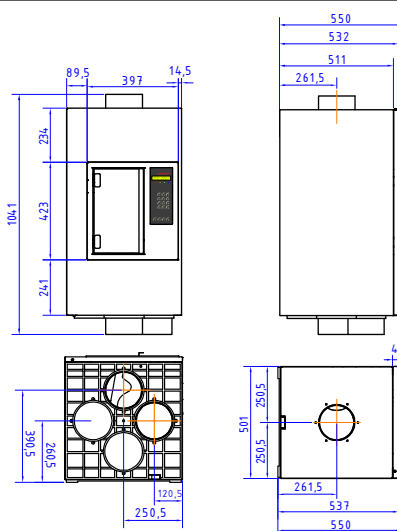


## GIGA-Station mit Glastüre - AC 3000

160



### Einsatz

Universell als Durchlauf- oder Endstation. Anfahrt von oben und unten.

### Senden

Bequeme Eingabe der Büchse in die Sendeöffnung im Frontbereich. Die GIGA-Station sendet eine gespeicherte Rohrpostbüchse vollautomatisch an das gewünschte Ziel.

### Empfangen

Die Station bremst die ankommende Büchse pneumatisch sanft bis zum Stillstand ab und legt diese schonend in den Auffangbehälter ab.

### Bedienkomfort

	AC 3000
• Ergonomisch optimale Bedienung durch den Sendespeicher im Frontbereich	✓
• Sendespeicher ist aus Sicherheitsgründen verschlossen und kann für den Sendevorgang geöffnet werden	✓
• Graphik-Display-Anzeige von Zielnummern	2-5-stellig
• Über eine Scroll-Funktion der Stationstastatur lassen sich Teilnehmer einfach und schnell auffinden, direkt anwählen	✓
• Die ergonomisch gestaltete Stationstastatur ist mit einer Folie gegen Verschmutzung geschützt	✓
• Vier Leuchtdioden im Bedienteil zeigen den Betriebszustand des Systems an	✓
• Anzahl der Ankunftssignale als Standard, d.h. mehrere Teilnehmer greifen auf eine Station zu, jeder erhält ein eigenes Signal	16
• Einem Signal können mehrere Zielnummern zugeordnet werden. Einer Zielnummer können auch mehrere Ankunftssignale zugeordnet werden (beide Merkmale softwaregesteuert)	✓
• Vertreterschaltung bei Krankheit oder Abwesenheit; auch zeitabhängig möglich	✓
• Sonderfunktionen, z.B. Priorität oder Langsamfahrt, werden entweder der Station oder den Zielnummern zugeordnet	✓
• Wiederholungsschaltung für mehrere Büchsen zum gleichen Ziel, wahlweise fest eingestellt oder überschreibbar	✓
• Die Frontöffnung ist zur Sicherheit über eine Glastüre verschlossen	✓
• Die Station eignet sich auch für den Einbau in Nischen, da sämtliche Teile leicht von vorne zugänglich sind	✓
• Die moderne Technologie ermöglicht das sichere Abbremsen und Ausschleusen von schweren Büchsen	✓
• Großzügig dimensionierter integrierter Bypass	✓
• Weiterführendes Luftrohr verhindert Luftaustritt an der Station (Option bei Endstation)	✓
• Der integrierte Servicemodus erlaubt umfassende Funktionstests an der Station; direkte Rückmeldung im Display	✓

### Bedienteil AC 3000

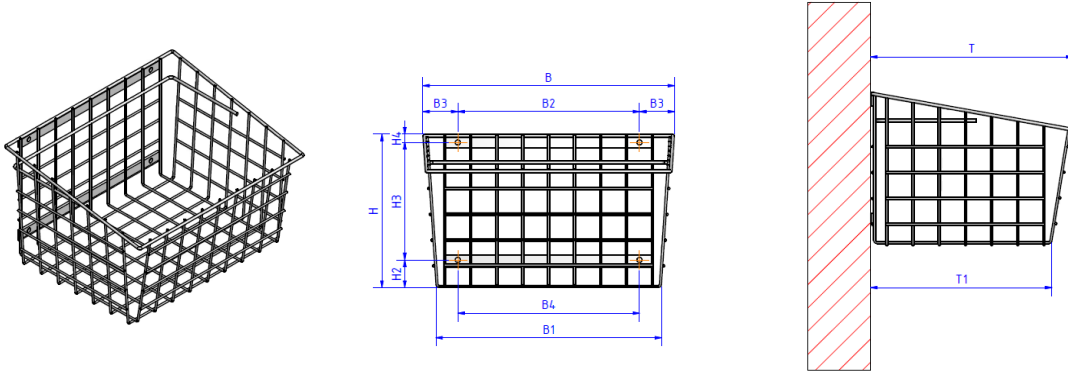


**TUPPI GmbH**  
Rohrpost u. Fördertechnik  
Tel.: 06181 44 11 22  
Fax: 06181 44 11 30  
E-Mail: [info@tuppi.de](mailto:info@tuppi.de)

## Technik und Qualität der Station

- Stahlblechgehäuse mit schwenkbarer Frontabdeckung, Farbe RAL 7035
- Berührungslose, langlebige Endlagensensoren
- Vielfach bewährter Industriemotor. Elektronische, softwareüberwachte Motortreiber
- Kugelgelagerte Drehtechnik
- Wartungsfreie Teflon®-Dichtringe
- Geräuscharme Büchsendurchfahrt
- Vollelektronische, wartungsfreie Mikroprozessorsteuerung
- Gewicht: 44 kg (ohne Büchsenablage und Auffangkorb)

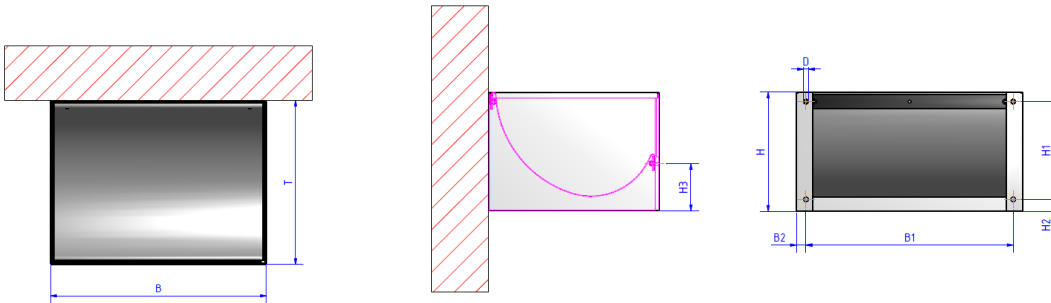
## Zubehör: Gitter-Auffangkörbe



Art.-Nr.	D	B	B1	B2	B3	B4	H	H1	H2	H3	H4	T	T1	
10-290 023	Lackiert RAL 703	10	500	442	350	75	20	458	400	65	335	58	612	588

alle Angaben in mm

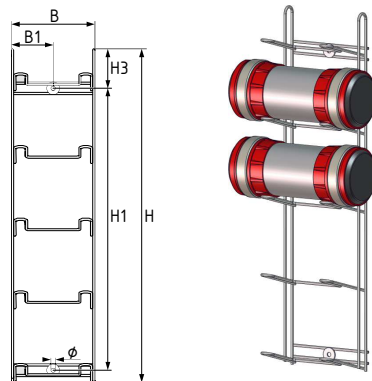
## Zubehör: Auffangbehälter aus Stahlblech



Art.-Nr.	D	B	B1	B2	H	H1	H2	H3	T
10-290 063	10	500	432	34	500	450	25	200	620

alle Angaben in mm

## Zubehör: Büchsenablage



Art.-Nr.	Ø	B	B1	H	H1	H3	
10-290 093	verchromt	7	200	95	740	630	110

alle Angaben in mm



**TUPPI GmbH**  
 Rohrpost u. Fördertechnik  
 Tel.: 06181 44 11 22  
 Fax: 06181 44 11 30  
 E-Mail: [info@tuppi.de](mailto:info@tuppi.de)