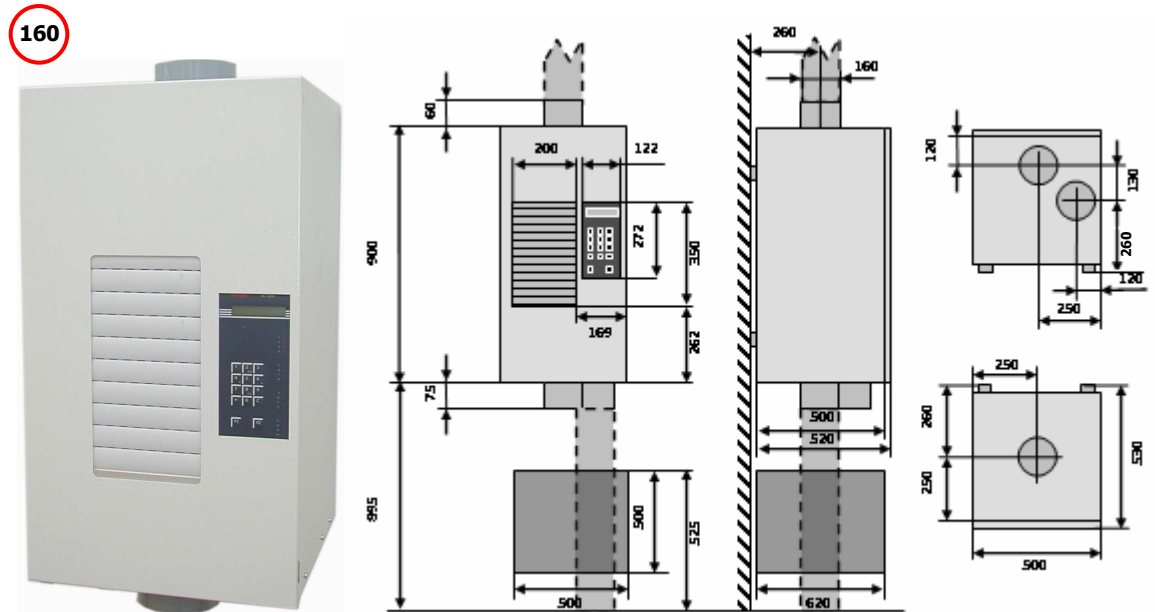


GIGA-Station - AC 3000



Einsatz:

Universell als Durchlauf- oder Endstation. Anfahrt von oben und unten.

Senden:

Bequeme Eingabe der Büchse in die Sendeeöffnung im Frontbereich. Die GIGA-Station sendet eine gespeicherte Rohrpostbüchse vollautomatisch an das gewünschte Ziel.

Empfangen:

Die Station bremst die ankommende Büchse pneumatisch sanft bis zum Stillstand ab und legt diese schonend in den Auffangbehälter ab.

Bedienkomfort

- Ergonomisch optimale Bedienung durch den Sendespeicher im Frontbereich
- Sendespeicher ist aus Sicherheitsgründen verschlossen und wird für den Sendevorgang automatisch geöffnet
- Graphik-Display-Anzeige von Zielnummern
- Über eine Scroll-Funktion der Stationstastatur lassen sich Teilnehmer einfach und schnell auffinden, direkt anwählen
- Die ergonomisch gestaltete Stationstastatur ist mit einer Folie gegen Verschmutzung geschützt
- Vier Leuchtdioden im Bedienteil zeigen den Betriebszustand des Systems an
- Anzahl der Ankunftssignale als Standard, d.h. mehrere Teilnehmer greifen auf eine Station zu, jeder erhält ein eigenes Signal
- Einem Signal können mehrere Zielnummern zugeordnet werden. Einer Zielnummer können auch mehrere Ankunftssignale zugeordnet werden (beide Merkmale software-gesteuert)
- Vertreterschaltung bei Krankheit oder Abwesenheit; auch zeitabhängig möglich
- Sonderfunktionen, z.B. Priorität oder Langsamfahrt, werden entweder der Station oder den Zielnummern zugeordnet
- Wiederholungsschaltung für mehrere Büchsen zum gleichen Ziel, wahlweise fest eingestellt oder überschreibbar
- Die Frontöffnung ist zur Sicherheit über eine Rolle verschlossen. Für die Eingabe einer Büchse wird sie automatisch geöffnet
- Die Station eignet sich auch für den Einbau in Nischen, da sämtliche Teile leicht von vorne zugänglich sind
- Die moderne Technologie ermöglicht das sichere Abbremsen und Ausschleusen von schweren Büchsen
- Großzügig dimensionierter integrierter Bypass
- Weiterführendes Luftrohr verhindert Luftaustritt an der Station (Option bei Endstation)
- Der integrierte Servicemodus erlaubt umfassende Funktionstests an der Station; direkte Rückmeldung im Display

AC 3000

✓

✓

2-5-stellig

✓

✓

✓

✓

16

✓

✓

✓

✓

✓

✓

✓

✓

✓

✓

✓

✓

✓

✓

✓

© by Aerocom GmbH & Co. 2012 - Technische Änderungen vorbehalten. K:\Dokumentationen_PDF\Deutsch\AC_3000\Datenblätter\Stationen



GIGA-Station - AC 3000

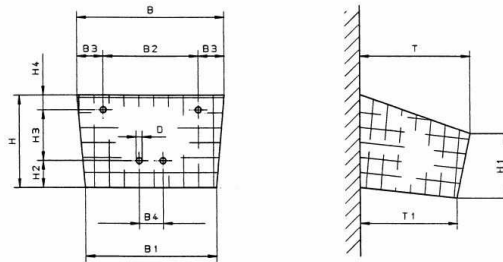
Bedienteil AC 3000



Technik + Qualität der Station

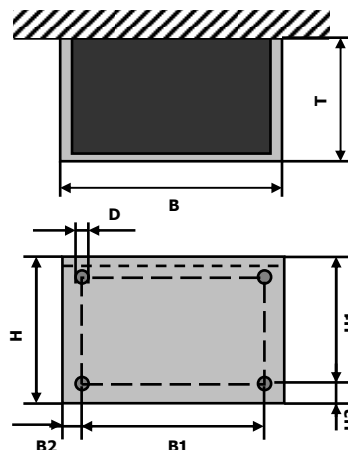
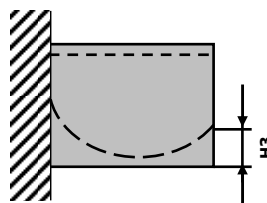
- Stahlblechgehäuse mit schwenkbarer Frontabdeckung, Farbe RAL 7035
- Berührungslose, langlebige Endlagensensoren
- Vielfach bewährter Industriemotor. Elektronische, softwareüberwachte Motortreiber.
- Kugelgelagerte Drehtechnik
- Wartungsfreie Teflon®-Dichtringe
- Geräuscharme Büchsendurchfahrt
- Vollelektronische, wartungsfreie Mikroprozessorsteuerung
- In der schwenkbaren Türe integriert sind Bedienteil mit Tastatur, Display und elektronische Steuerung
- Gewicht: 44 kg (ohne Büchsenablage und Auffangkorb)

Zubehör: Gitter - Auffangkörbe



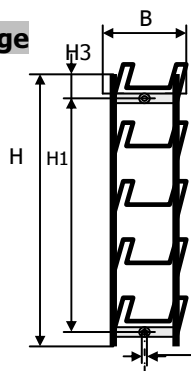
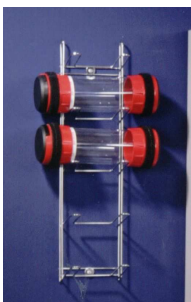
Art.Nr.	D	B	B1	B2	B3	B4	H	H1	H2	H3	H4	T	T1	
290 023	Lackiert													mm

Zubehör: Auffangbehälter aus Stahlblech



Art.Nr.	D	B	B1	B2	H	H1	H2	H3	T
10-290 063	10	500	432	34	500	450	25	200	620

Zubehör: Büchsenablage



Art.Nr.	ØØØØ	B	H	H1	H3
10-290 093	verchromt	7	200	845	630



TUPPI GmbH
Rohrpost u.Fördertechnik
Tel.: 06181 44 11 22
Fax: 06181 44 11 30
E-Mail: info@tuppi.de