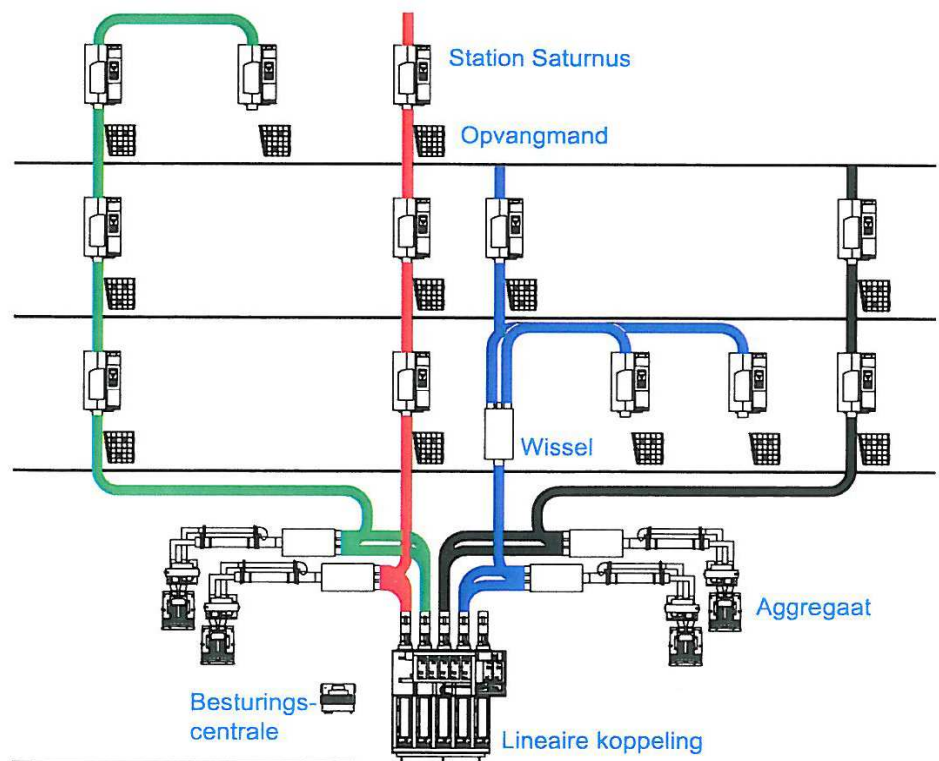
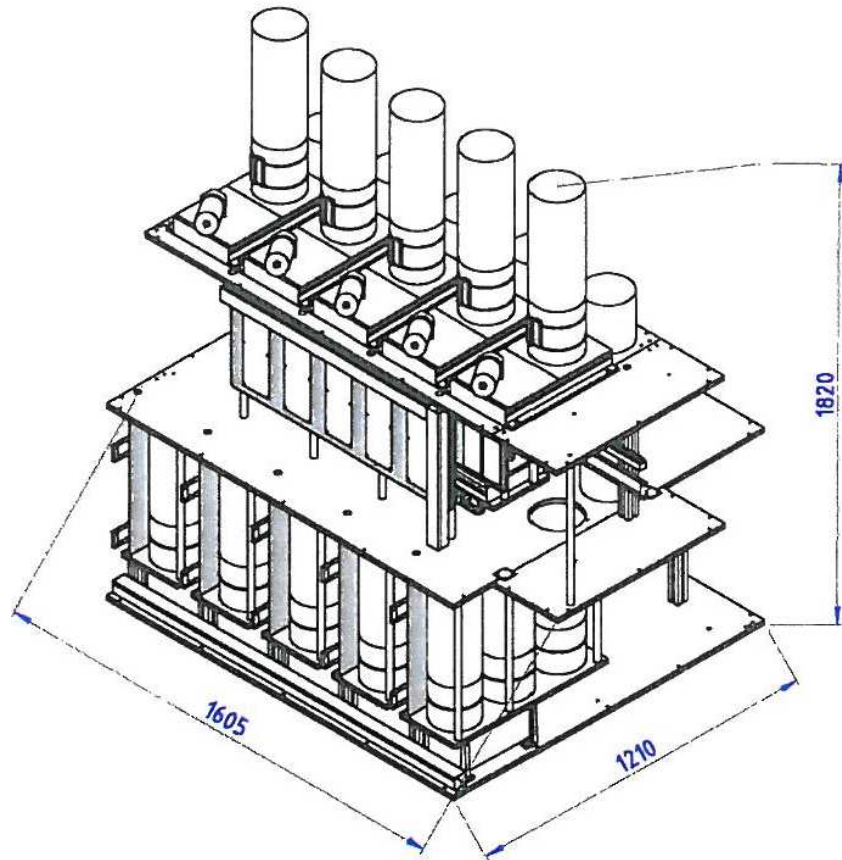


Linearverteiler AD 160



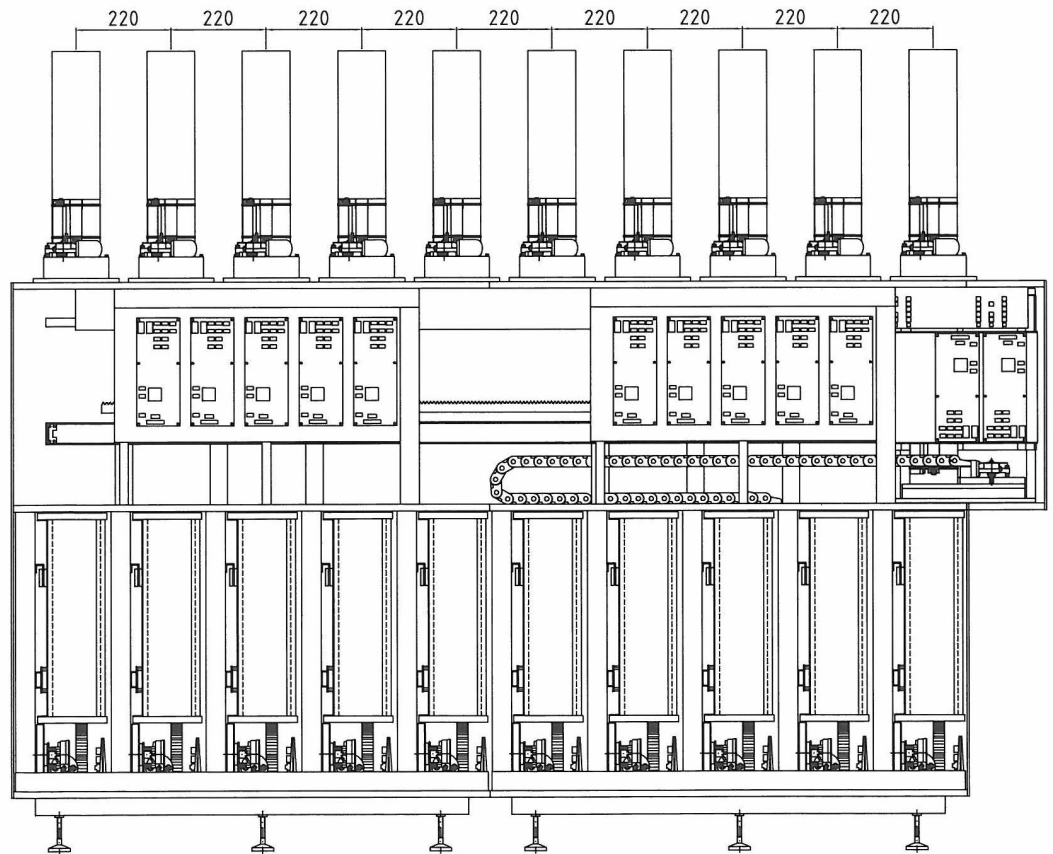
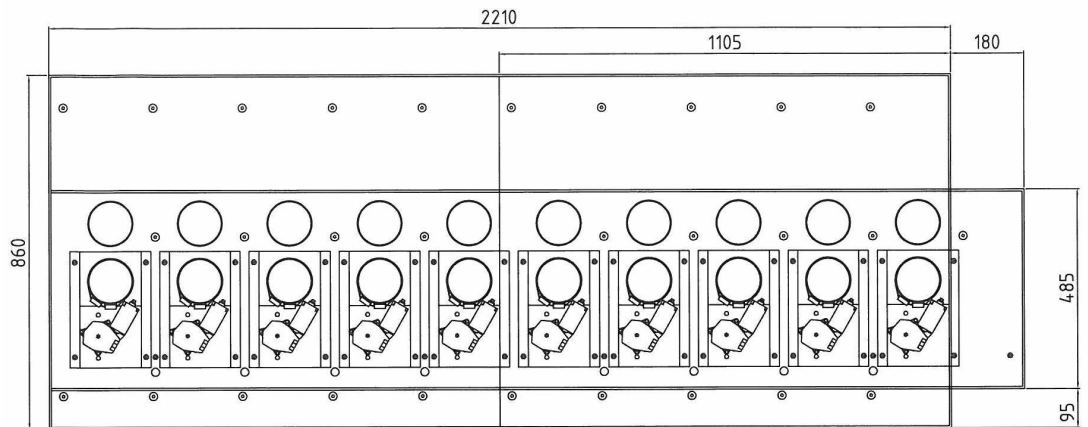
TUPPI GmbH  
Wilhelm-Röntgen-Str.20  
D-63477 Maintal

☎ 06181/44 11 22  
☎ 06181/44 11 30  
[info@tuppi.de](mailto:info@tuppi.de)  
[www.tuppi.de](http://www.tuppi.de)

Beispiel: Linearverteiler für System mit 4 Linien

# Datenblatt

## Abmessungen:



T U P P I GmbH  
Wilhelm-Röntgen-Str.20  
D-63477 Maintal

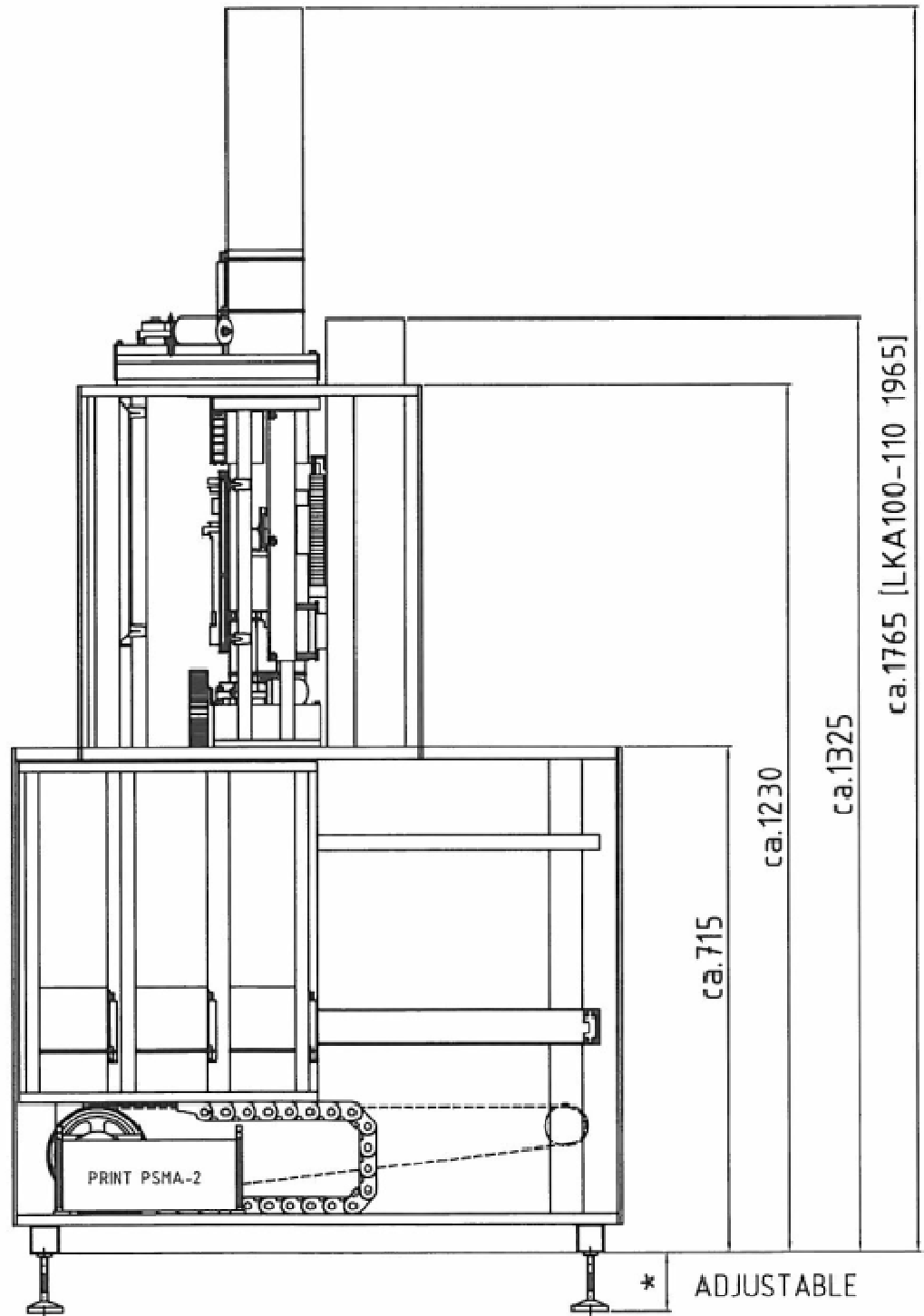
☎ 06181/44 11 22

☎ 06181/44 11 30

[info@tuppi.de](mailto:info@tuppi.de)

[www.tuppi.de](http://www.tuppi.de)

# Datenblatt



T U P P I GmbH  
Wilhelm-Röntgen-Str.20  
D-63477 Maintal

☎ 06181/44 11 22

☎ 06181/44 11 30

[info@tuppi.de](mailto:info@tuppi.de)

[www.tuppi.de](http://www.tuppi.de)

**Einsatz:**

Der Linearverteiler wird bei Anlagen mit sehr hoher Sendefrequenz und einer großen Anzahl von Stationen eingesetzt, um die Anlage in verschiedene Linien aufzuteilen und gleichzeitig diese zu verbinden.

Der Linearverteiler bietet den Vorteil, dass Büchsen gleichzeitig von Linie zu Linie transportiert werden können. Er fungiert als mechanisches Überleitsystem und als Zwischenspeicher für die verschiedenen Linien um lange Wartezeiten für die Nutzer zu vermeiden.

Das Interlinienverbindungsverfahren kommuniziert mit der Steuerzentrale und somit mit dem gesamten System. Dies bedeutet, dass die Rohrpostbüchse für eine andere Linie zunächst zum Linearverteiler transportiert und von dort zu ihrem Ziel gesendet wird. Das Grundmodul des Linearverteilers ist für 5 Linien ausgelegt.

**Erweiterbarkeit:**

Der Linearverteiler kann von 5 Linien auf maximal 25 Linien erweitert werden, die einzelnen Module werden physikalisch miteinander integriert.

**Kapazität:**

Die Konstruktion der getrennten Sende- und Empfangslinien im Linearverteiler sowie der horizontale Transfer ist einzigartig. Ohne Verzögerung werden die Rohrpostbüchsen sofort abgearbeitet und an die Empfangsstationen transportiert. Der Linearverteiler verfügt über 3 zusätzliche Zwischenspeicher pro Linie. Theoretisch können 5 + 1 Rohrpostbüchsen im Austausch bearbeitet werden und 3 Rohrpostbüchsen vorübergehend im Zwischenspeicher gespeichert werden.

**Funktionsweise:**

Das System hat die Fähigkeit alle Funktionen wie Senden, Empfangen, Übertragung, Speicherung und Positionierung nebenläufig (Multitasking) auszuführen. In anderen Worten, die Abarbeitung erfolgt nicht Schritt für Schritt, aber alle gleichzeitig, vollautomatisch und in der effizientesten Weise.

**Vorteil:**

Der mechanische Aufbau des Linearverteilers wurde so komprimiert, dass auch für den Einbau in kleinere Räume geeignet ist.



T U P P I GmbH  
Wilhelm-Röntgen-Str.20  
D-63477 Maintal

☎ 06181/44 11 22

☎ 06181/44 11 30

[info@tuppi.de](mailto:info@tuppi.de)

[www.tuppi.de](http://www.tuppi.de)