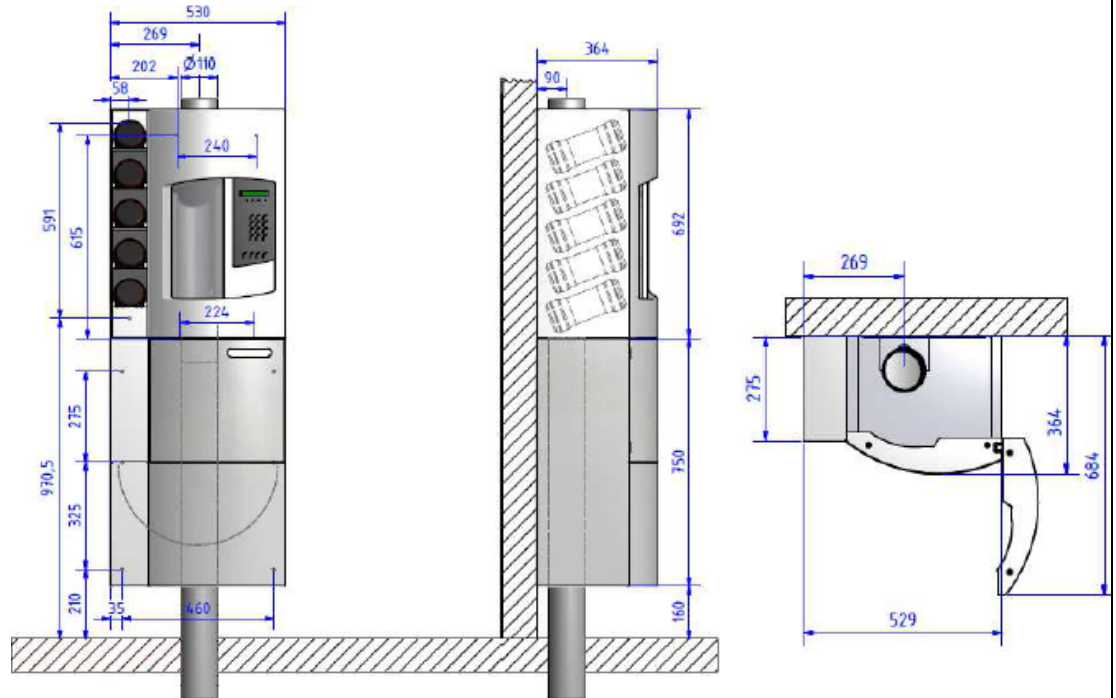


Einbauversion SATURN – Station AD 110

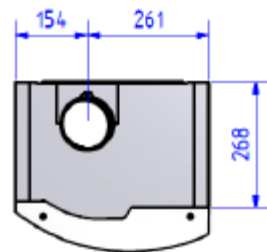
Passend zum Stationsdesign wurde eine integrierte Büchsenablage und ein formschöner Auffangkorb aus pulverbeschichtetem Stahlblech entwickelt. Dieses Stationsdesign kann idealerweise auch in Gipskartonwände oder Wandnischen integriert werden. Die Gehäusefront lässt sich für Servicezwecke seitlich aufschwenken.

Die ankommende Büchse wird durch das Auffangtuch im Ablagekorb sanft abgebremst und abgelegt.



Einbaustation mit integrierter Büchsenablage

Option: verschließbarer Auffangkorb



Gewichte:

Station
27 kg

Auffangbehälter
12 kg

Büchsenablage
9 kg



T U P P I GmbH
Wilhelm-Röntgen-Str.20
D-63477 Maintal

☎ 06181/44 11 22

☎ 06181/44 11 30

info@tuppi.de

www.tuppi.de