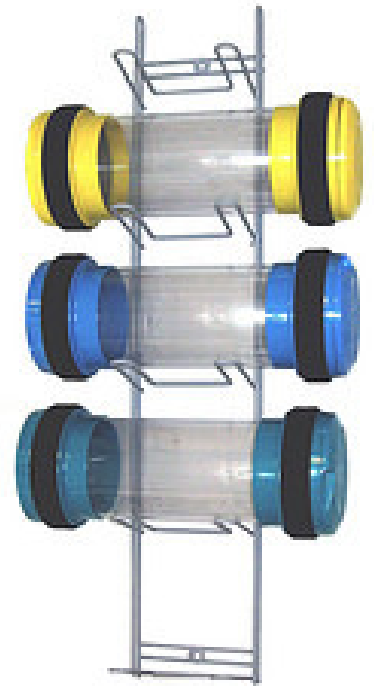


Datenblatt

SATURN – Station AD 160



Bedienteil:



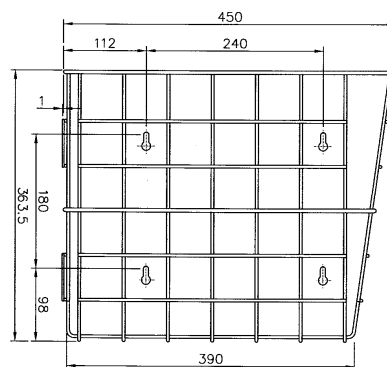
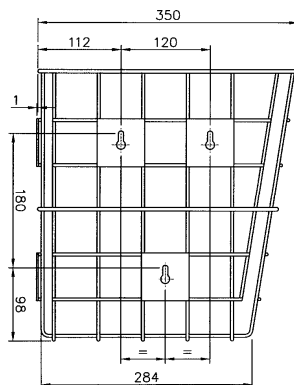
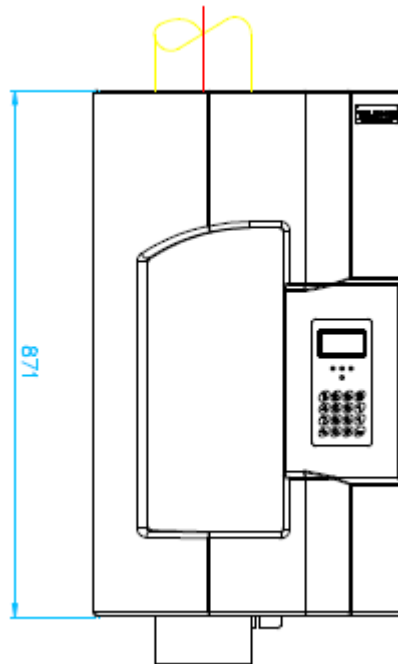
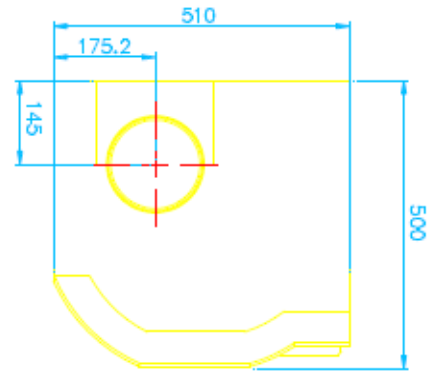
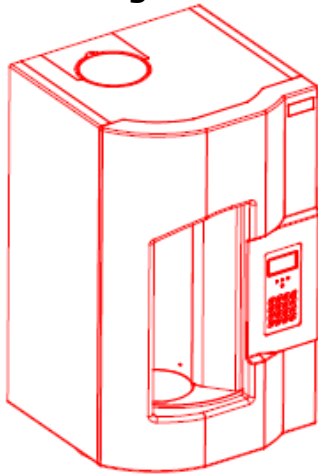
T U P P I GmbH
Wilhelm-Röntgen-Str.20
D-63477 Maintal

☎ 06181/44 11 22
☎ 06181/44 11 30
info@tuppi.de
www.tuppi.de

Datenblatt

SATURN – Station AD 160

Abmessungen:



TUPPI GmbH
Wilhelm-Röntgen-Str.20
D-63477 Maintal

☎ 06181/44 11 22
☎ 06181/44 11 30
info@tuppi.de
www.tuppi.de