

| AD | Art.-Nr. 7\" Touch Screen | L1 | L2 | L3 | L4 | L5 | L6 | L7 | L8 | H1 | H2 | H3 | H4 | H5 | Gewicht kg |
|-----|------------------------------|-----|-----|-----|-----|-----|----|-----|-----|------|-----|------|-----|-----|---------------|
| 4" | 10-120 066-30 | 312 | 170 | 272 | 242 | 85 | 15 | 85 | 555 | 1090 | 658 | 1500 | 390 | 250 | 14,5 |
| 110 | 10-120 068-30 | 312 | 170 | 272 | 242 | 85 | 15 | 85 | 555 | 1090 | 658 | 1500 | 390 | 250 | 14,5 |
| 6" | 10-120 073-30 | 500 | 260 | 425 | 395 | 140 | 15 | 130 | 895 | 1405 | 900 | 1850 | 750 | 460 | 40 |
| 160 | 10-120 074-30 | 500 | 260 | 425 | 395 | 140 | 15 | 130 | 895 | 1405 | 900 | 1850 | 750 | 460 | 40 |

alle Angaben in mm

Einsatz

Der Sendespeicher 3fach wird grundsätzlich als Sendestation für bis zu drei Büchsen eingesetzt. Die Anordnung von mehreren Speichereinheiten nebeneinander ist möglich. Das Fahrrohr wird oberhalb der Station angeschlossen.

Senden

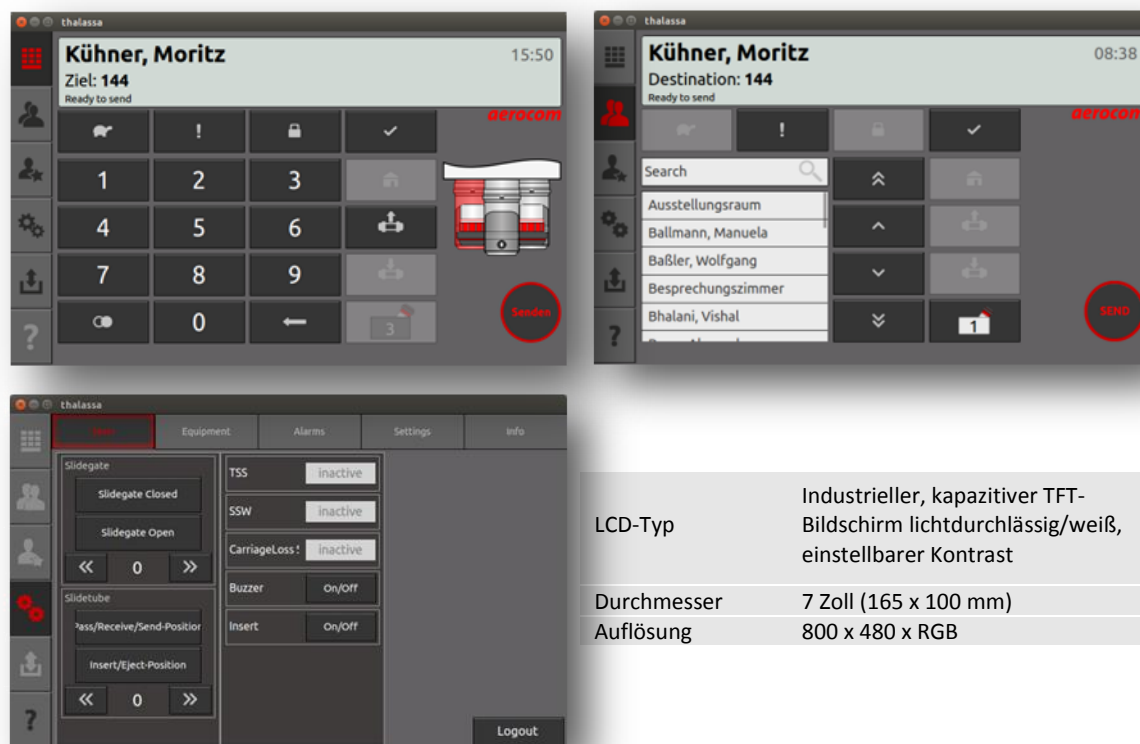
Der Sendespeicher 3fach sendet eingespeicherte Rohrpostbüchsen vollautomatisch an die gewünschten Ziele. Die Station ist grundsätzlich mit drei separaten Transponderlesern im Sendespeicher ausgestattet.

Empfangen

Es wird empfohlen, für den Empfang eine separate Station (z.B. Laborempfangsstation mit Motorschieber oder EWS) einzusetzen.



Bedienteil



| | |
|-------------|---|
| LCD-Typ | Industrieller, kapazitiver TFT-Bildschirm lichtdurchlässig/weiß, einstellbarer Kontrast |
| Durchmesser | 7 Zoll (165 x 100 mm) |
| Auflösung | 800 x 480 x RGB |

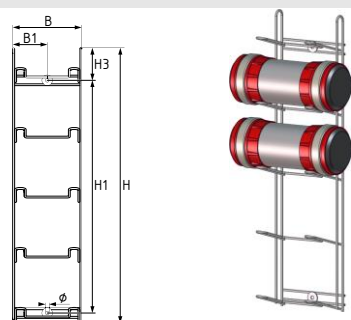
Der 7" kapazitive Touch ist in verschiedene Ansichten umschaltbar und verfügt über eine gute Lesbarkeit:

- Ansicht mit Tastatur für Zieleingabe sowie zusätzlichem Fenster für das Inhaltsverzeichnis mit Scrollfunktion und benutzerfreundlicher Suchfunktion
- Rücksendung der Büchse an das Heimatziel über Transpondertechnologie

Technik und Qualität der Station

- Stahlblechgehäuse mit schwenkbaren Türe, Farbe RAL 7035
- Antrieb über leise übersetzten, wartungsfreien Zahnriemen, dadurch exakte Positionierung des S- Rohres
- Elektronische, softwareüberwachte Motortreiber
- Berührungslose Endlagensensoren
- Vielfach bewährter Industriemotor
- Kugelgelagerte Drehtechnik
- Wartungsfreier Teflon®-Dichtring
- Vollelektronische, wartungsfreie Mikroprozessorsteuerung
- In der schwenkbaren Türe integriert sind Bedienteil mit 7" Touch Screen und elektronische Steuerung

Zubehör: Büchsenablage



| Art.-Nr. | | Ø | B | H | H1 | H3 |
|------------|------------------|-----|-----|-----|-----|----|
| 10-290 091 | Lackiert RAL7035 | 5,5 | 144 | 574 | 485 | 70 |
| 10-290 092 | verchromt | | | | | |

alle Angaben in mm



T U P P I GmbH
 Rohrpost u.Fördertechnik
 Tel.: 06181 44 11 22
 Fax: 06181 44 11 30
 E-Mail: info@tuppi.de