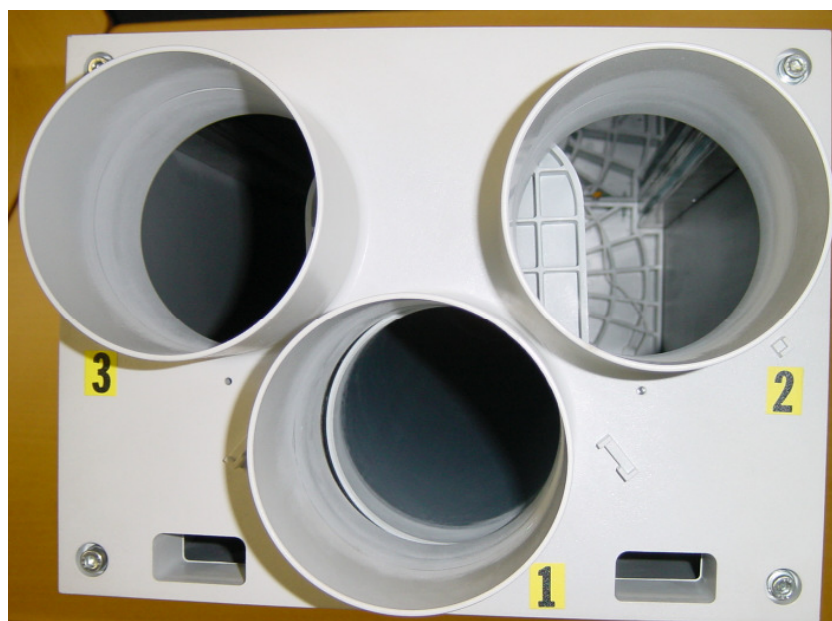
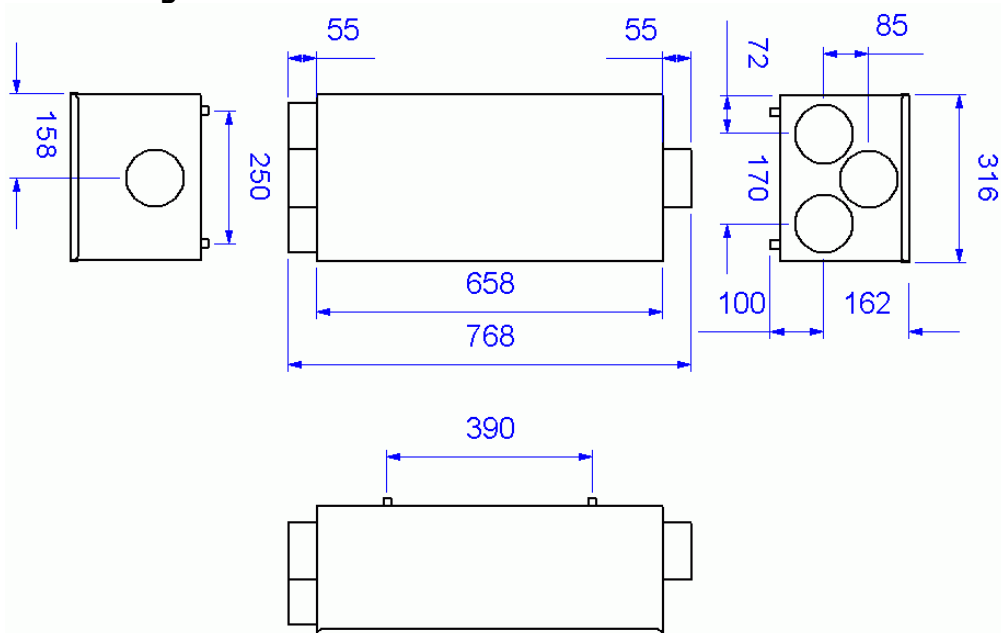


## Weiche 3-fach



### Abmessungen:



TUPPI GmbH  
 Wilhelm-Röntgen-Str.20  
 D-63477 Maintal

☎ 06181/44 11 22  
 ☎ 06181/44 11 30  
[info@tuppi.de](mailto:info@tuppi.de)  
[www.tuppi.de](http://www.tuppi.de)

## Weiche 3-fach AD 110

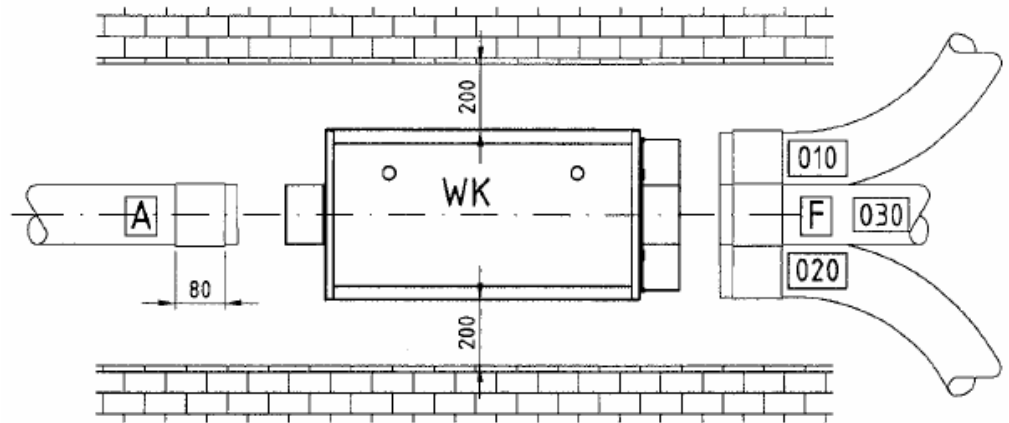


Fig.1

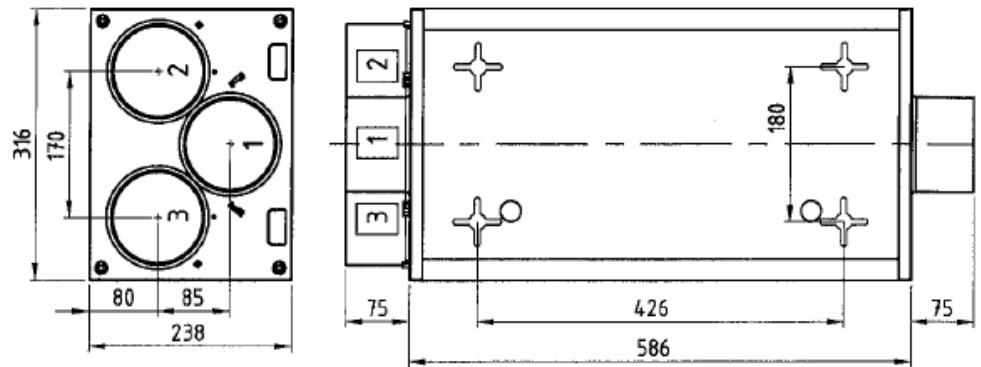


Fig.2

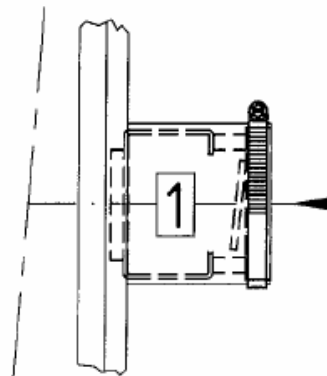


Fig.3

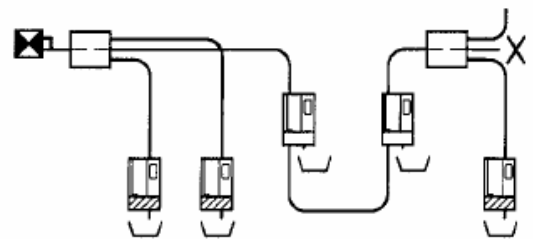


Fig.4

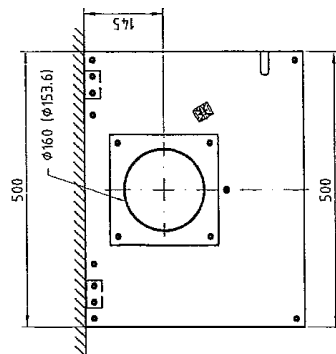
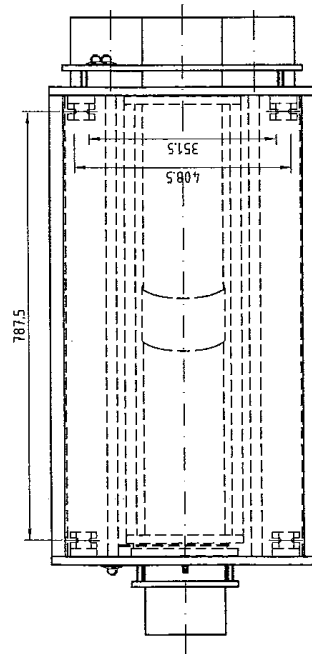
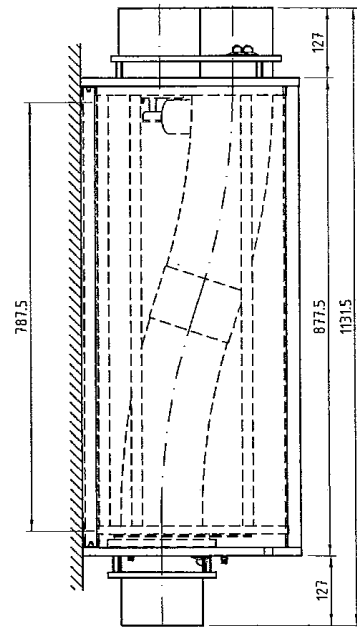
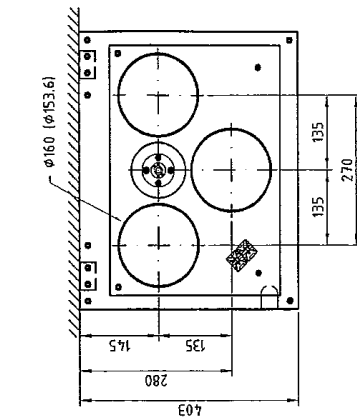


T U P P I GmbH  
 Wilhelm-Röntgen-Str.20  
 D-63477 Maintal

☎ 06181/44 11 22  
 ☎ 06181/44 11 30  
[info@tuppi.de](mailto:info@tuppi.de)  
[www.tuppi.de](http://www.tuppi.de)

# Datenblatt

## Weiche 3-fach AD 160



DRN: PMK	CHKD:	SHEETS: 15	OF: 15	DWG No: W160-4-MTS
DATE: 7-1-1999	DATE:	MAAT SCHRITS: 15	ISSUE: 3	
		MASSKIZZE	WEICHE	W160-4
		DIMENSIONED SKETCH	DIVERTER	
		CROQUIS COTE	AQUILLAGE	



Tel.: 06181/44 11 22 Fax: 44 11 30

ATTENTION  
This can be a reduction  
use this scale



TUPPI GmbH  
Wilhelm-Röntgen-Str.20  
D-63477 Maintal

☎ 06181/44 11 22  
☎ 06181/44 11 30  
[info@tuppi.de](mailto:info@tuppi.de)  
[www.tuppi.de](http://www.tuppi.de)