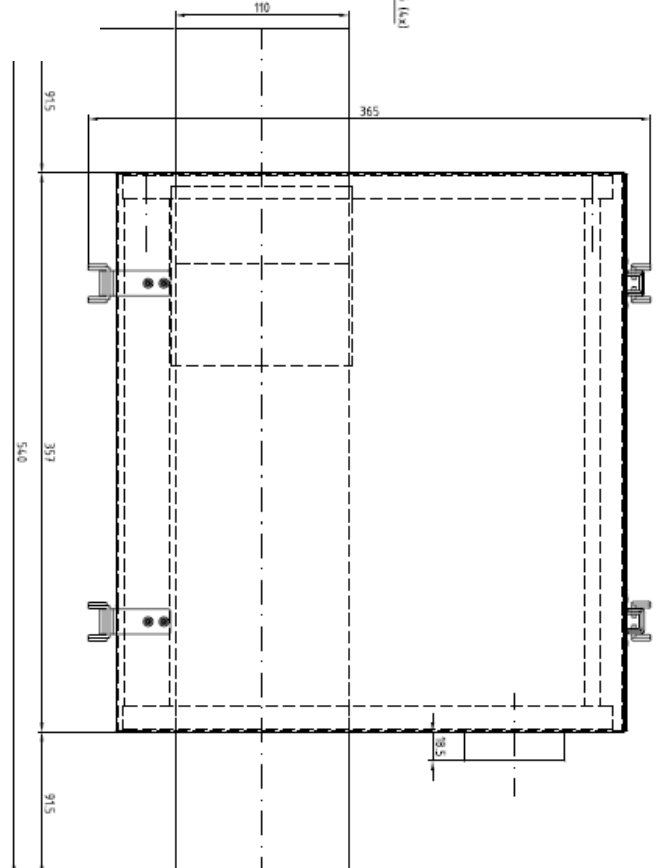
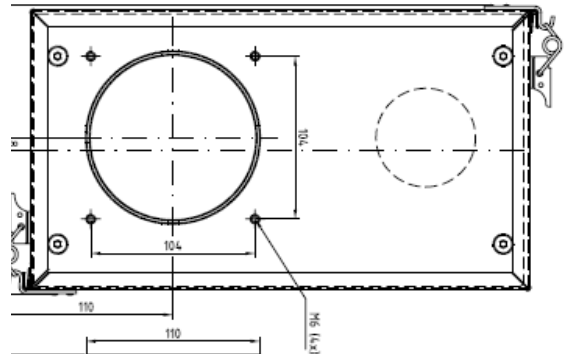
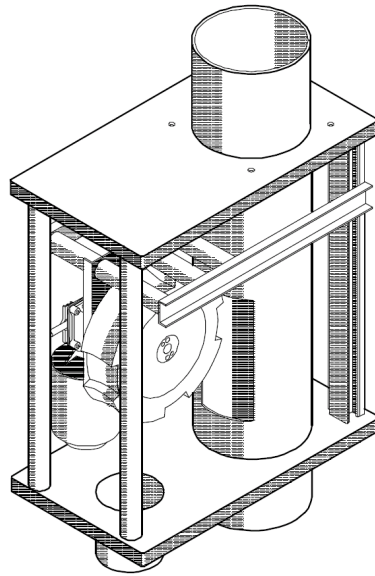


Datenblatt

ZOS - Station AD 110 / AD 160



TUPPI GmbH
Wilhelm-Röntgen-Str.20
D-63477 Maintal

☎ 06181/44 11 22
☎ 06181/44 11 30
info@tuppi.de
www.tuppi.de

ZOS – Station AD 110 / AD 160

Bedienteil:



Büchsen:



Schwenckdeckel 110 →



Klappdeckel 160 →



T U P P I GmbH
Wilhelm-Röntgen-Str.20
D-63477 Maintal

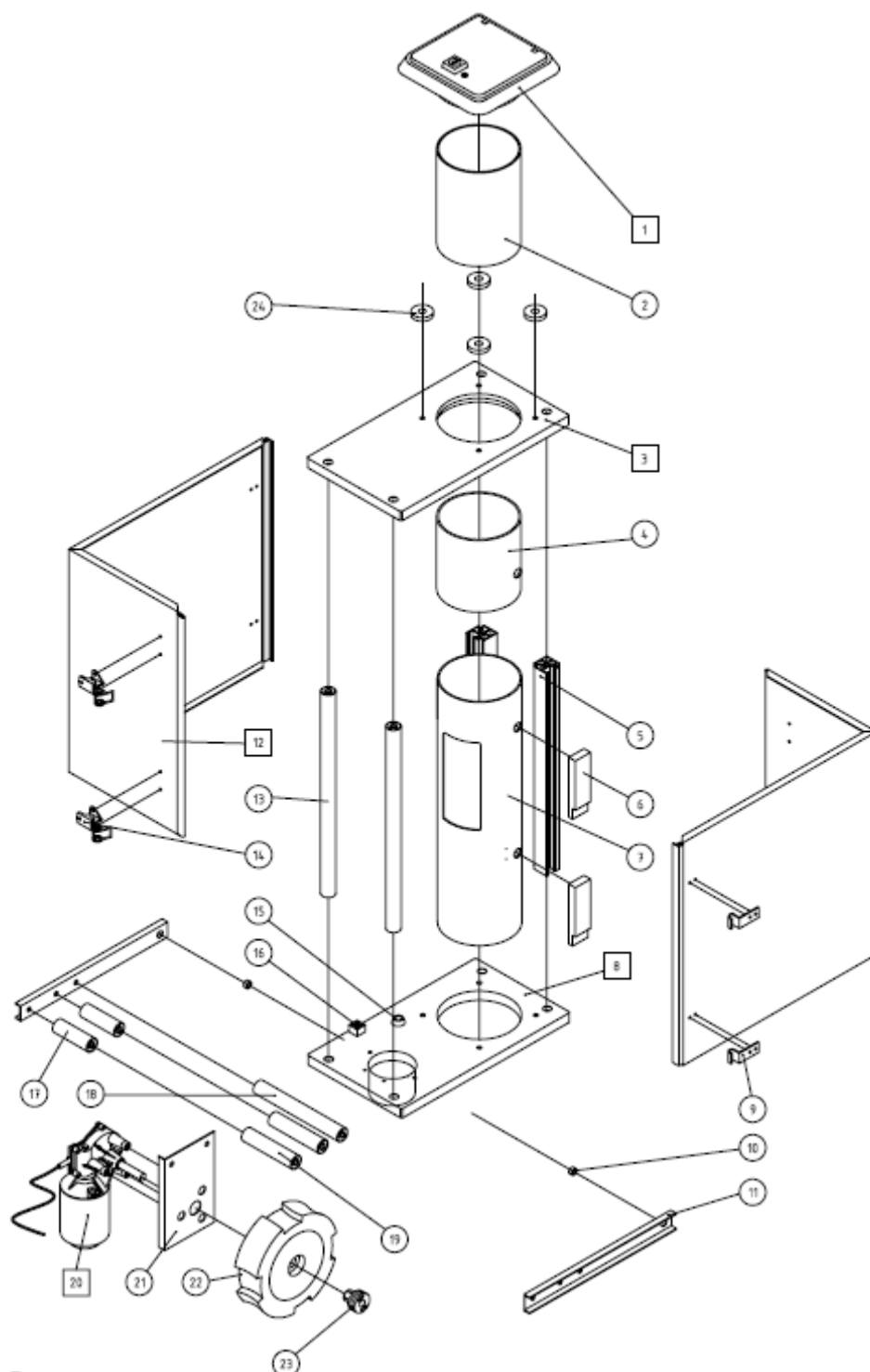
☎ 06181/44 11 22

☎ 06181/44 11 30

info@tuppi.de

www.tuppi.de

Datenblatt



T U P P I GmbH
Wilhelm-Röntgen-Str.20
D-63477 Maintal

☎ 06181/44 11 22
☎ 06181/44 11 30
info@tuppi.de
www.tuppi.de

Ersatzteilliste - Station ZOS NW110

Nr.	Ref.-Nr.	Beschreibung
1	33-6028501	Zierring, grau NW 110
2	33-6901001	Rohrstück, L=150 mm, NW 110
3	33-6035901	Abdeckplatte, ZOS110-3
4	33-6905001	Muffenrohrstück, L=115 mm, NW 110
5	33-6035921	Distanzbolzen, viereckig 29, L=324 mm
6	33-6490028	Optischer Rohrschalter OBS
7	33-6901001	Rohrstück, L=390 mm, NW 110
8	33-6035911	Bodenplatte ZOS110-3
9	33-3357123	Spannverschluss, MO3-1123MSZN
10	33-6035693	Buchse 10x6x2,5 mm
11	33-6035931	Motorbefestigungsschiene ZOS110-3
12	33-6035961	Verkleidung für ZOS-3 komplett
13	33-6439103	Distanzbolzen, D=20 mm, L=324 mm
14	33-3357267	Spannverschluss, federnd, 18-2267M
15	33-6983548	Stoßdämpfer 48-20
16	33-3235812	Klemmleiste 2p
17	33-6035853	Distanzbolzen, D=20 mm, L=62,5 mm
18	33-6035951	Distanzbolzen, D=20 mm, L=154 mm
19	33-6436103	Distanzbolzen, D=20 mm, L=90 mm
20	33-3140056	Motor SWMK 403.033
21	33-6035873	Motorbefestigungsplatte ZOS110-3
22	33-6035833	Antriebsrad
23	33-3345116	Verriegelung für Welle und Nabe ETP-10
24	33-6436941	Scheibe D=20/6 mm Dicke=5 mm



T U P P I GmbH
 Wilhelm-Röntgen-Str.20
 D-63477 Maintal

☎ 06181/44 11 22
 📠 06181/44 11 30
info@tuppi.de
www.tuppi.de